

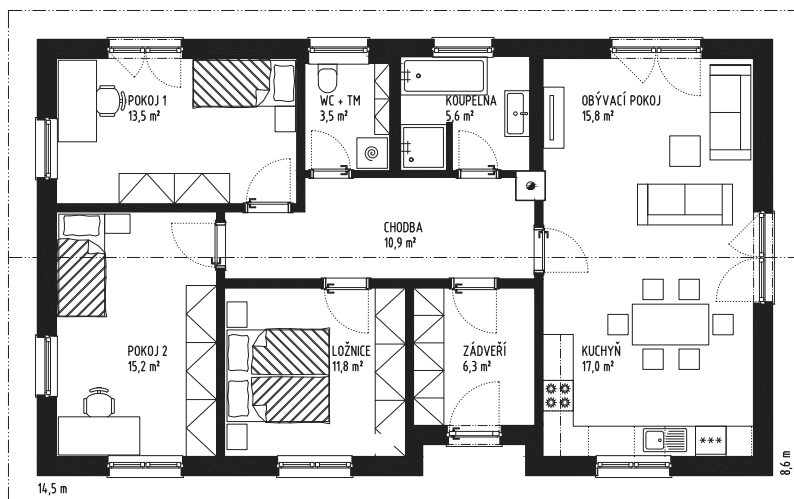
Abies S

K-KONTROL®
STAVEBNÍ SYSTÉM

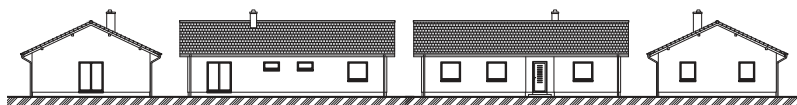
JEDNOPODLAŽNÍ RODINNÝ DŮM PRO ČTYŘ AŽ ŠESTIČLENNOU RODINU



Abies je jednopodlažní rodinný dům pro čtyř až šestičlennou rodinu. Bungalov při své nevelké rozloze poskytuje dostatek prostoru pro dva dětské pokoje, ložnici rodičů a praktické zádveří. Moderním propojením kuchyně s obývacím pokojem vzniká velký prostor pro setkávání celé rodiny. Při návrhu domu byl kladen velký důraz na minimalizaci investičních a současně i provozních nákladů. Díky jednoduchému řešení nosných konstrukcí lze interiér domu velmi dobře adaptovat dle individuálních požadavků. Dům je možné realizovat v zrcadlově převráceném provedení.



Dispozice	4 + kk
Zastavěná plocha	122 m ²
Užitná plocha	100 m ²
Výška hřebene	5,5 m
Sklon střechy	25°
Orientace vstupu	V, S, Z



Abies S

Sedlová střecha je tvořena příhradovými vazníky, které jsou nízkonákladové a zároveň plně funkční řešení. Vazníky mimo jiné nabízejí možnost využití prostoru pod střechou k vytvoření dalších skladovacích ploch.

Strop domu je tvořen pomocí svěšené sádrokartonové konstrukce na ocelovém roštu. Prostor mezi podhledem a vazníky lze využít nejen pro rozvody elektřiny, ale i vody nebo vzduchu.

Nosné stěny domu jsou sestaveny z panelů stavebního systému K-KONTROL®.

Dělicí nenosné stěny jsou nejčastěji řešené pomocí sádrokartonových konstrukcí.

Dům svou dispozicí a technickými parametry umožňuje efektivní energetické řešení pomocí fotovoltaických panelů, v kombinaci s topnými kabely nebo konvektory. Je však možné použít i jiné alternativy.

HLAVNÍ PŘEDNOSTI SYSTÉMU K-KONTROL®:

- Certifikovaný stavební systém s dlouholetou tradicí
- Suchá, rychlá, celoroční výstavba
- Minimum tepelných mostů
- Vynikající tepelně izolační vlastnosti – úspora nákladů na vytápění
- Nevyžaduje zapojení těžké techniky, ideální řešení pro hůře přístupné pozemky

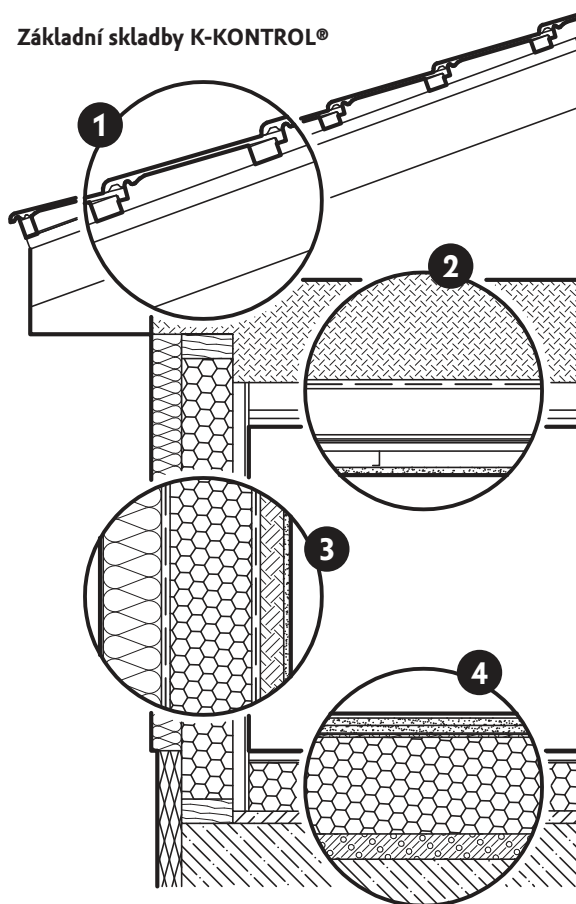
Varianta domu s valbovou střechou - Abies V



Varianta domu s plochou střechou - Abies F



Základní skladby K-KONTROL®



1/ SKLADBA STŘECHY

- betonová střešní krytina
- střešní latě
- difúzní fólie
- příhradové vazníky

3/ SKLADBA STĚN

- sádrokarton
- dřevovláknitá deska
- panel K-KONTROL®
- izolace - polystyren
- tenkovrstvá omítka

2/ SKLADBA STROPU

- pásnice vazníků
- foukaná izolace
- dřevěný rošt
- OSB záklop
- svěšený ocelový rošt
- sádrokartonový podhled

4/ SKLADBA PODLAHY

- laminátová podlaha
- sádrovláknitá deska
- topná fólie
- podlahový polystyren
- lehčená betonová směs
- základová deska

NEVYHOVUJÍ VÁM PARAMETRY?

PŘIZPŮBÍME JE VAŠIM PŘEDSTAVÁM...

Váš prodejce:

Poznámky:

.....

.....

.....

.....