

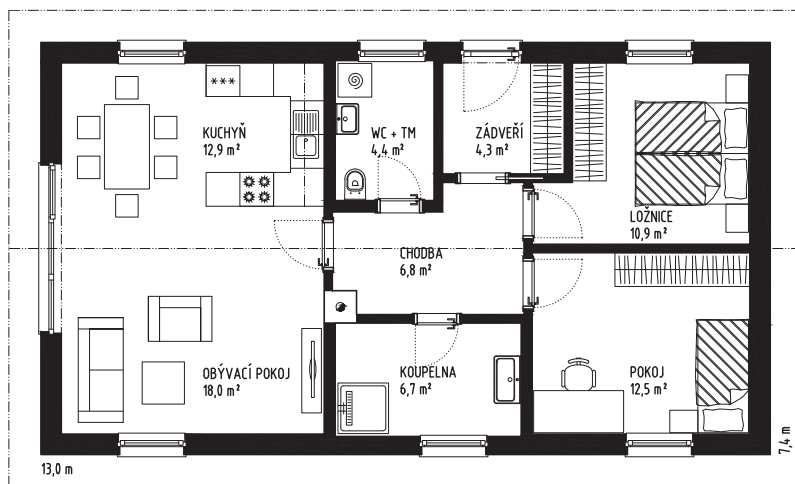
Populus S

K-KONTROL[®]
STAVEBNÍ SYSTÉM

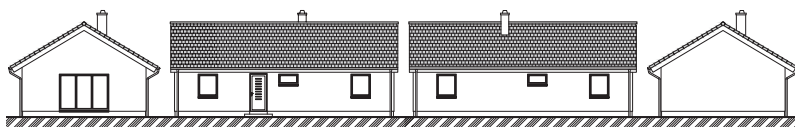
JEDNOPODLAŽNÍ DŮM PRO TŘÍ AŽ ČTYŘČLENNOU RODINU



Populus je jednopodlažní rodinný dům pro tři až čtyřčlennou rodinu. Minimalistické provedení pokojů ponechává dostatek místa pro další společné prostory. Koupelna poskytuje dostatek plochy pro umístění vany i sprchy zároveň. Moderním propojením kuchyně s obývacím pokojem vzniká velký prostor pro setkávání celé rodiny. Při návrhu domu byl kladen velký důraz na minimalizaci investičních a současně i provozních nákladů. Díky jednoduchému řešení nosných konstrukcí lze interiér domu velmi dobře adaptovat dle individuálních požadavků. Dům je možné realizovat v zrcadlově převráceném provedení.



Dispozice	3 + kk
Zastavěná plocha	96 m ²
Užitná plocha	76 m ²
Výška hřebene	5,4 m
Sklon střechy	31°
Orientace vstupu	V, S, Z



Populus S

KONSTRUKCE STŘECHY K-KONTROL®

Konstrukce střechy ze systému K-KONTROL® nabízí možnost otevřeného stropního prostoru v obytných místnostech až do štítu. Vzdušné a prostorné místnosti lze kreativně využít nejen pro skladovací prostory. Zároveň díky stavebnímu systému K-KONTROL® je konstrukce střechy vytvořena včetně zateplení v jednom kroku.

KONSTRUKCE STŘECHY Z PŘÍHRADOVÝCH VAZNÍKŮ

Stejně tvarové provedení střechy je možné vytvořit z příhradových vazníků, které jsou nízkonákladové a zároveň plně funkční řešení. Vazníky mimo jiné nabízejí možnost využití prostoru pod střechou k vytvoření dalších skladovacích ploch.

Nosné stěny domu jsou sestaveny z panelů stavebního systému K-KONTROL®.

Dělicí nenosné stěny jsou nejčastěji řešené pomocí sádrokartonových konstrukcí.

Dům svou dispozicí a technickými parametry umožňuje efektivní energetické řešení pomocí fotovoltaických panelů, v kombinaci s topnými kabely nebo konvektory. Je však možné použít i jiné alternativy.

HLAVNÍ PŘEDNOSTI SYSTÉMU K-KONTROL®:

- Certifikovaný stavební systém s dlouholetou tradicí
- Suchá, rychlá, celoroční výstavba
- Minimum tepelných mostů
- Vynikající tepelně izolační vlastnosti – úspora nákladů na vytápění
- Nevyžaduje zapojení těžké techniky, ideální řešení pro hůře přístupné pozemky

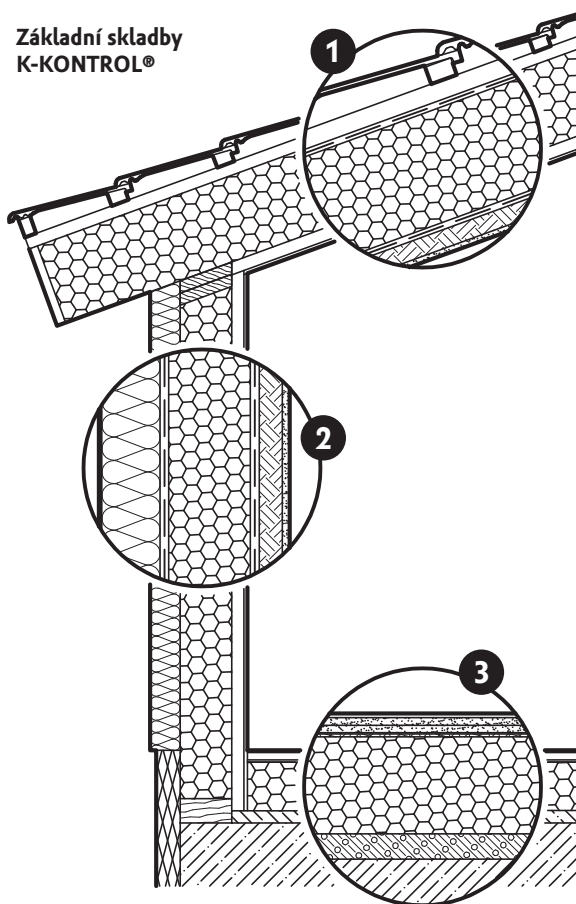
Varianta domu s valbovou střechou - Populus V



Varianta domu s plochou střechou - Populus F



Základní skladby K-KONTROL®



1/ SKLADBA STŘECHY

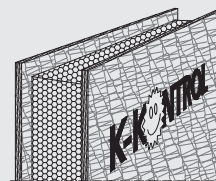
- betonová střešní krytina
- střešní latě
- difúzní fólie
- panel K-KONTROL®
- dřevoláknitá izolace
- sádrokarton

3/ SKLADBA PODLAHY

- laminátová podlaha
- sádrovláknitá deska
- topná fólie
- podlahový polystyren
- lehčená betonová směs
- základová deska

2/ SKLADBA STĚN

- sádrokarton
- dřevoláknitá izolace
- panel K-KONTROL®
- izolace - polystyren
- tenkovrstvá omítka



NEVYHOVUJÍ VÁM PARAMETRY?

PŘÍZPŮSOBÍME JE VAŠIM PŘEDSTAVÁM...

Váš prodejce:

Poznámky:

.....

.....

.....

.....