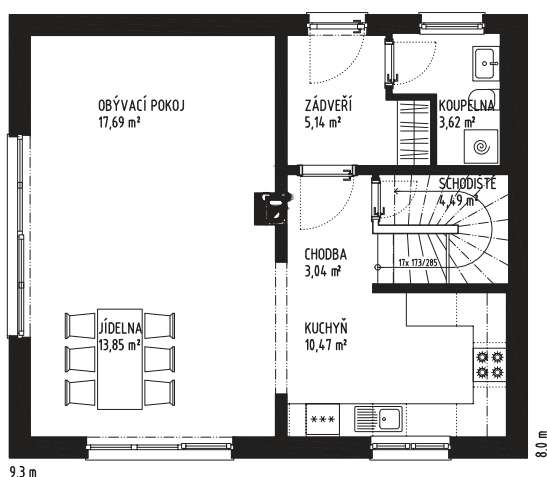


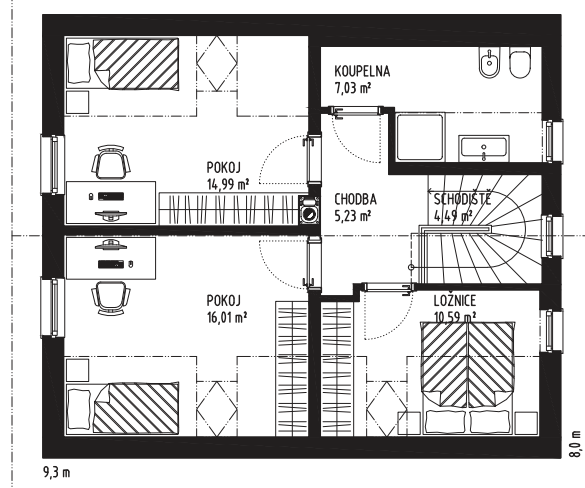
DVOUPODLAŽNÍ RODINNÝ DŮM PRO ČTYŘ AŽ ŠESTIČLENNOU RODINU



PŘÍZEMÍ



1. PATRO



Thuja je dvoupodlažní rodinný dům pro čtyř až šestičlennou rodinu. Převážná část přízemí je tvořena velkým otevřeným prostorem, který vznikl spojením obývacího pokoje, jídelny, kuchyně, chodby a schodiště. Dále je v přízemí praktické zádveří a samostatný záchod. V patře jsou dva prostorné pokoje, jedna ložnice a plnohodnotná koupelna se záchodem. Při návrhu domu byl kladen velký důraz na minimalizaci investičních a současně i provozních nákladů. Díky jednoduchému řešení nosných konstrukcí lze interiér domu velmi dobře adaptovat dle individuálních požadavků. Dům je možné realizovat v zrcadlově převráceném provedení.

| | |
|------------------|--------------------|
| Dispozice | 4 + 1 |
| Zastavěná plocha | 74 m ² |
| Užitná plocha | 117 m ² |
| Výška hřebene | 7,9 m |
| Sklon střechy | 42° |
| Orientace vstupu | V, S, Z |



Thuja

Konstrukce střechy ze systému K-KONTROL® nabízí možnost otevřeného stropního prostoru v obytných místnostech až do štítu. Vzdušné a prostorné místnosti lze kreativně využít nejen pro skladovací prostory. Zároveň díky stavebnímu systému K-KONTROL® je konstrukce střechy vytvořena včetně zateplení v jednom kroku.

Nosná konstrukce stropu je vytvořena pomocí I-OSB™ nosníků, na kterých je zespodu zavěšen sádrokartonový podhled, shora je zaklopen OSB deskami, na kterých je dále umístěna skladba podlahy. Výška nosníku poskytuje dostatek prostoru pro umístění rozvodů. Nosné stěny domu jsou sestaveny z panelů stavebního systému K-KONTROL®.

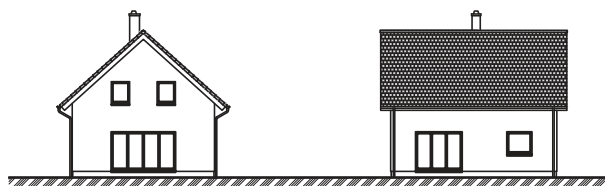
Dělicí nenosné stěny jsou nejčastěji řešeny pomocí sádrokartonových konstrukcí.

Dům svou dispozicí a technickými parametry umožňuje efektivní energetické řešení pomocí fotovoltaických panelů, v kombinaci s topnými kabely nebo konvektory. Je však možné použít i jiné alternativy.

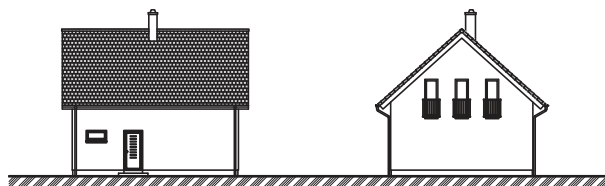
HLAVNÍ PŘEDNOSTI SYSTÉMU K-KONTROL®:

- Certifikovaný stavební systém s dlouholetou tradicí
- Suchá, rychlá, celoroční výstavba
- Minimum tepelných mostů
- Vynikající tepelně izolační vlastnosti – úspora nákladů na vytápění
- Nevyžaduje zapojení těžké techniky, ideální řešení pro hůře přístupné pozemky

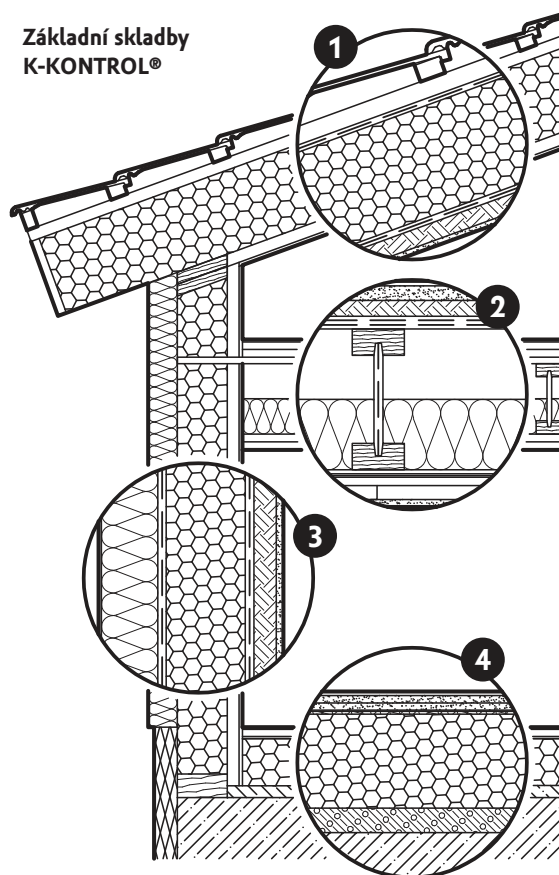
THUJA - POHLED SEVERNÍ A ZÁPADNÍ



THUJA - POHLED JIŽNÍ A VÝCHODNÍ



Základní skladby K-KONTROL®



1/ SKLADBA STŘECHY

- betonová střešní krytina
- střešní latě
- difúzní fólie
- panel K-KONTROL®
- dřevoláknitá izolace
- sádrokarton

3/ SKLADBA STĚN

- sádrokarton
- dřevoláknitá deska
- panel K-KONTROL®
- izolace - polystyren
- tenkovrstvá omítka

2/ SKLADBA STROPU

- laminátová podlaha
- kročejová izolace
- sádrovláknitá deska
- topná fólie
- dřevoláknitá deska
- OSB deska
- nosníky I-OSB™
- ocelový rošt
- sádrokartonový podhled

4/ SKLADBA PODLAHY

- laminátová podlaha
- sádrovláknitá deska
- topná fólie
- podlahový polystyren
- lehčená betonová směs
- základová deska

NEVYHOVUJÍ VÁM PARAMETRY?

PŘIZPŮSOBÍME JE VAŠIM PŘEDSTAVÁM...

Váš prodejce:

Poznámky:

.....

.....

.....

.....